

**OPERBAB**

**Caution:**

Before installation, be aware that RV manufactures may place load restrictions on their vehicle’s bumpers. These load restrictions must be followed to create a safe RVing experience. If you are unaware of your bumper’s load restrictions, please consult your manufacturer for information to ensure safe use.

**Important!**

Manufacturer assumes no responsibility for damage caused by improperly installed or loaded product. This product is intended for use on continuous steel welded bumpers. Contact your RV dealer to verify bumper construction. This product is not intended for use on decorative aluminum bumper covers. Do not use for towing.

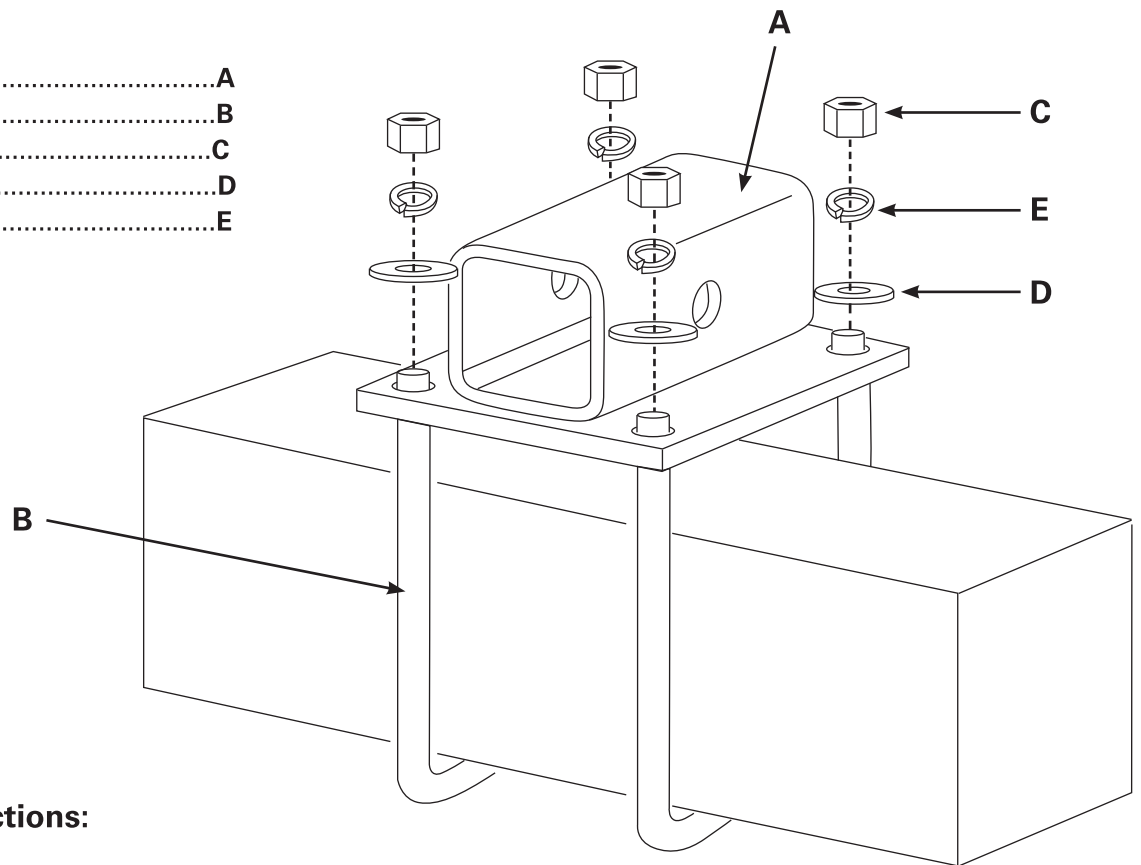
**⚠ Warnings:**

Risk of personal injury or property damage.

- Do not use for towing.
- Do not exceed manufacturer’s bumper weight rating.
- Load on adapter should not exceed 200 lbs. regardless of rated bumper weight capacity.
- Designed for use on smooth pavement or gravel roads only. This product is not designed to withstand prolonged shocks or jarring caused by unfinished or poorly maintained roads.
- Always secure loaded items with a tether strap to prevent excessive movement of load.

**Parts List:**

- (1) Receiver.....**A**
- (2) U-Bolts.....**B**
- (4) Nuts.....**C**
- (4) Washers.....**D**
- (4) Lock Washers.....**E**



**Installation Instructions:**

1. Measure RV bumper to find the center.
2. Position receiver at top of bumper at bumper’s center.
3. Insert U-bolts from bottom of bumper and through mounting holes in receiver base plate.
4. Attach washers, lock washers and nuts to U-bolts.
5. Tighten nuts evenly to ensure snug fit to bumper.

**Prudence:**

**QPRBAB**

Avant l'installation, sachez que RV fabrique peut imposer des restrictions de charge sur les pare-chocs de leur véhicule. Ces restrictions de charge doivent être suivies pour créer une expérience de caravaning en toute sécurité. Si vous n'êtes pas au courant des restrictions de charge de votre pare-chocs, s'il vous plaît consulter le fabricant pour obtenir des informations afin d'assurer une utilisation sûre.

**Important!**

Fabricant décline toute responsabilité pour les dommages causés par mal installé ou d'un produit chargé. Ce produit est destiné à être utilisé sur les pare-chocs en acier soudés en continu. Contactez votre concessionnaire RV pour vérifier de pare-chocs. Ce produit est destiné à être utilisé sur décoratifs en aluminium pare-chocs couvertures. Ne pas utiliser pour le remorquage.

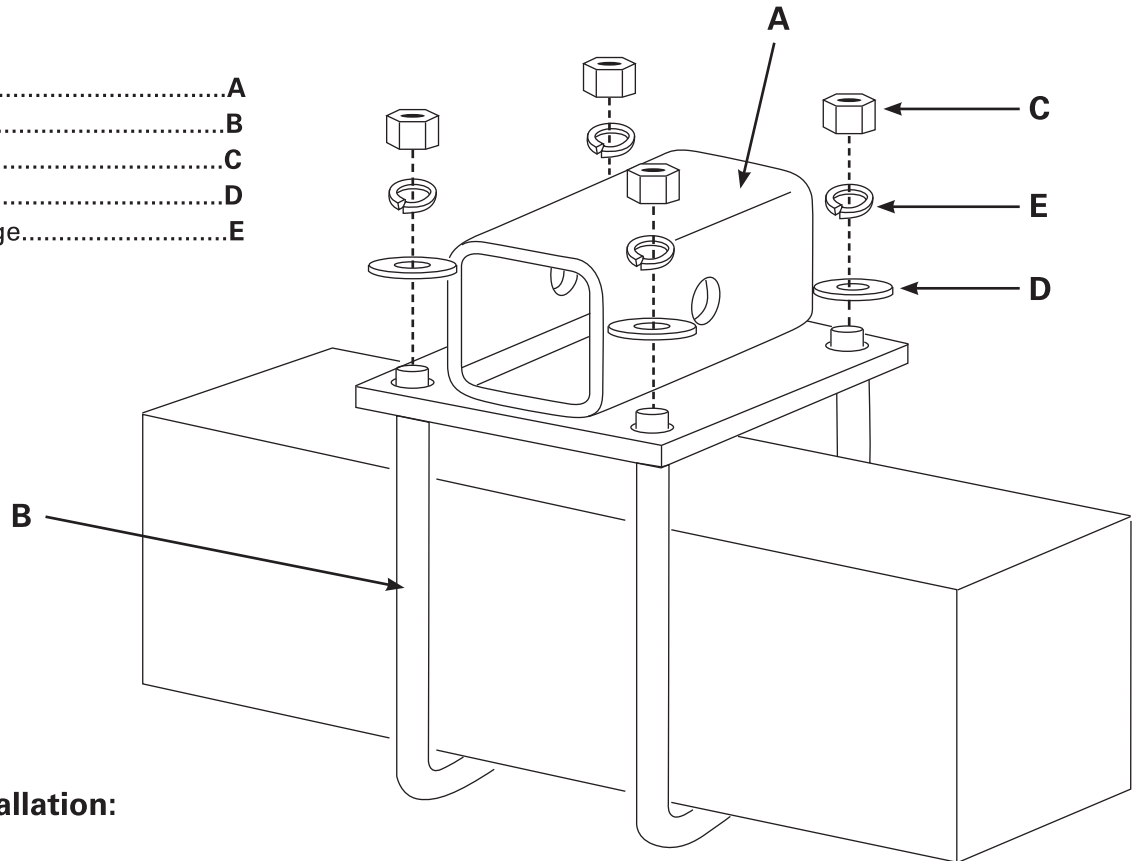
**⚠ Avertissements:**

Risque de blessures ou de dommages matériels.

- Ne pas utiliser pour le remorquage.
- Ne pas dépasser le poids de pare-chocs de la note du fabricant.
- La charge sur l'adaptateur ne doit pas dépasser 200 lbs. indépendamment de la capacité nominale de pare-chocs de poids.
- Conçu pour une utilisation sur les routes de la chaussée lisse ou gravier seulement. Ce produit n'a pas été conçu pour résister à des chocs ou à des secousses prolongées causées par des routes inachevées ou mal entretenus.
- Fixez toujours des éléments chargés d'une sangle d'ancrage pour empêcher un mouvement excessif de la charge.

**Liste des pieces:**

- (1) Récepteur.....**A**
- (2) U-Boulons.....**B**
- (4) Des noisettes.....**C**
- (4) Rondelles.....**D**
- (4) rondelles de blocage.....**E**



**instructions d'installation:**

1. Mesurer RV pare-chocs pour trouver le centre.
2. Placez le récepteur en haut du pare-chocs au centre de pare-chocs.
3. Insérez les boulons en U du bas du pare-chocs et à travers les trous de montage dans la plaque de base récepteur.
4. Fixez les rondelles, les rondelles de blocage et les écrous à boulons en U.
5. Serrer les écrous uniformément pour assurer un ajustement serré au pare-chocs.