

**QP-S5W2S - 2-Step
QP-S5W3S - 3-Step**

Specifications:

Maximum Weight Capacity: 300 lbs.
Top Platform Depth: 16"
Stair/Platform Width: 27"
Stair Depth: 9.5"

Read, Follow, and Save These Instructions.

Read, understand and follow all instructions and warnings before installing and using this product. Install and use this product only as specified in these instructions. Improper installation or use of this product may result in property damage, serious injury and/or death. Never allow installation or use of this product by anyone without providing them with these instructions. You must read, understand and follow all instructions and warnings for any product(s) with which this product is used or installed. Store these instructions with the product for reference during future installation and use of the product.

 **Caution:**

Failure to follow all warnings and instructions may result in product failure, property damage, serious bodily injury, and/or death.

- Use only on a firm, flat surface capable of supporting the weight of the stair and its load.
- Inspect before each use, replace or repair any missing or damaged pieces. Ensure all hardware is in place and secure before using the stair.
- Do not exceed 300 lbs. maximum weight capacity.

Warranty

This product is warranted for consumer use for 1 year after the date of retail purchase. Warranty includes parts only. Warranty valid in the USA only.

This product is warranted to the original retail purchaser to be free from defects in material and workmanship, ordinary wear and tear expected. This warranty shall not apply to any defects caused by: (I) overloading, (II) physical abuse of goods or any acts of vandalism by any person, (III) improper installation or use contrary to the instructions, (IV) commercial use. The sole remedy under this warranty is at the discretion of manufacturer: the replacement of the same or similar product, or the refund of the original purchase price. Quick™ Products is not responsible for any consequential or incidental damages. Any and all freight charges to handle warranty claims are the responsibility of the consumer. Quick™ Products is not responsible for any labor charges that may be incurred.

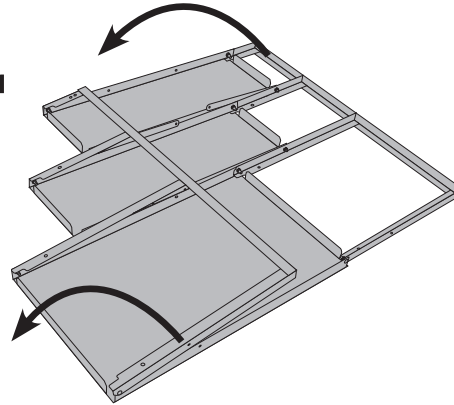
To submit a warranty claim please send your name, mailing address, original retail sales receipt, and summary of alleged defect to service@quickproducts1.com

Installation Instructions

Read all information included on page 1 before beginning installation.

1. Place the stair assembly top-down a smooth, flat surface.
2. Slowly hinge both sets of legs into an upright position, being careful to avoid any pinch points. Maintain support of the assembly in this position, it will not remain upright on its own. (Fig. 1)

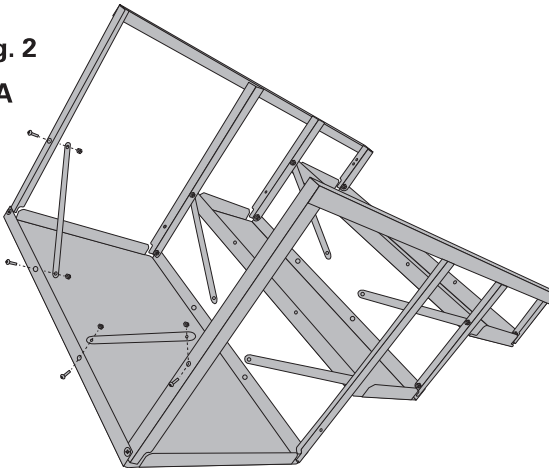
Fig. 1



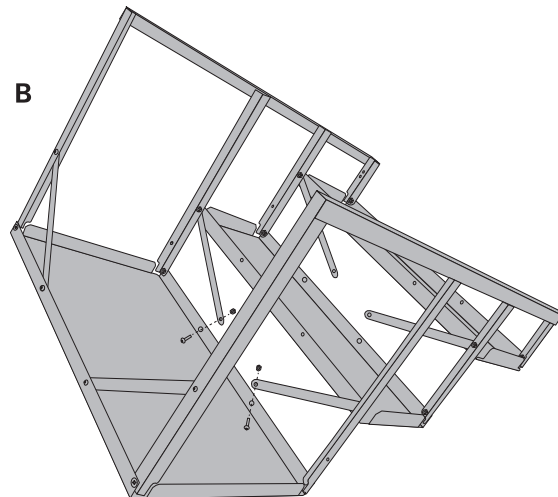
3. Attach the two loose support braces to the backside of the top step using a bolt and lock nut. This will support the stair assembly. (Fig. 2)
4. Next, rotate and attach the remaining four braces at the back of each step
5. Flip the stair assembly over so it is sitting right-side up.

Fig. 2

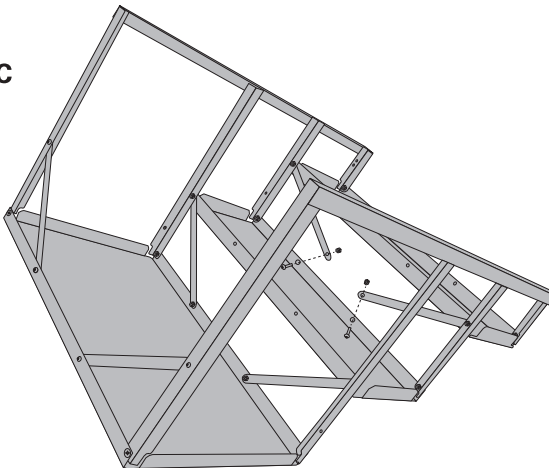
A



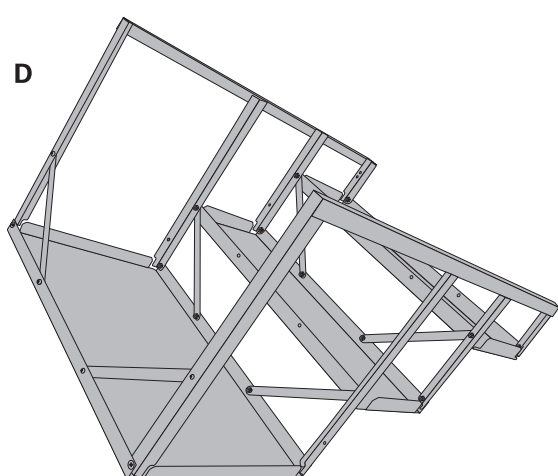
B



C

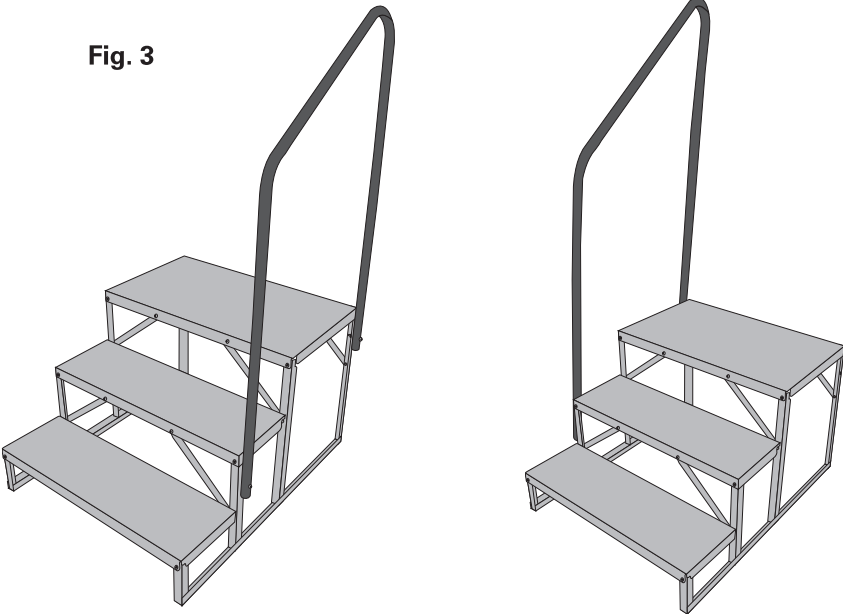


D



- 6. Decide which side of the step the hand rail will be attached to. Use the remaining screws and hex nuts to secure the hand rail in place. (Fig. 3)
- 7. Tighten all the screws and nuts before use.

Fig. 3



**QP-S5W2S - 2-Step
QP-S5W3S - 3-Step**

Caractéristiques:

Capacité de poids maximum: 300 lb
Profondeur de la plateforme supérieure: 16"
Escalier / Largeur de plate-forme: 27"
Profondeur d'escalier: 9.5"

Lisez, suivez et enregistrez ces instructions.

Lisez, comprenez et suivez toutes les instructions et les avertissements avant d'installer et d'utiliser ce produit. Installez et utilisez ce produit uniquement tel que spécifié dans ces instructions. Une mauvaise installation ou utilisation de ce produit peut entraîner des dommages matériels, des blessures graves et / ou la mort. Ne laissez jamais l'installation ou l'utilisation de ce produit par qui que ce soit sans leur fournir ces instructions. Vous devez lire, comprendre et suivre toutes les instructions et les avertissements pour tout produit avec lequel ce produit est utilisé ou installé. Conservez ces instructions avec le produit pour référence lors de l'installation et de l'utilisation futures du produit.

 **Mise en garde:**

Le non-respect de tous les avertissements et instructions peut entraîner une défaillance du produit, des dommages matériels, des blessures corporelles graves et / ou la mort.

- Utilisez uniquement sur une surface plane et ferme capable de supporter le poids de l'escalier et sa charge.
- Inspecter avant chaque utilisation, remplacer ou réparer les pièces manquantes ou endommagées. Assurez-vous que tout le matériel est en place et sécurisé avant d'utiliser l'escalier.
- Ne pas dépasser 300 lb capacité de poids maximum.

Garantie

Ce produit est garanti pour une utilisation par les consommateurs pendant 1 an après la date d'achat. La garantie inclut les pièces seulement. Garantie valide aux États-Unis seulement.

Ce produit est garanti à l'acheteur au détail d'origine pour être exempt de défauts de matériaux et de fabrication, usure normale attendue. Cette garantie ne s'applique pas aux défauts causés par: (I) une surcharge, (II) un abus physique de biens ou tout acte de vandalisme par une personne, (III) une mauvaise installation ou utilisation contraire aux instructions, (IV) une utilisation commerciale. Le seul recours en vertu de cette garantie est à la discrétion du fabricant: le remplacement du produit identique ou similaire, ou le remboursement du prix d'achat original. Quick™ Products n'est pas responsable des dommages indirects ou accessoires. Tous les frais de transport pour traiter les demandes de garantie sont à la charge du consommateur. Quick™ Products n'est pas responsable des frais de main-d'œuvre qui pourraient être engagés.

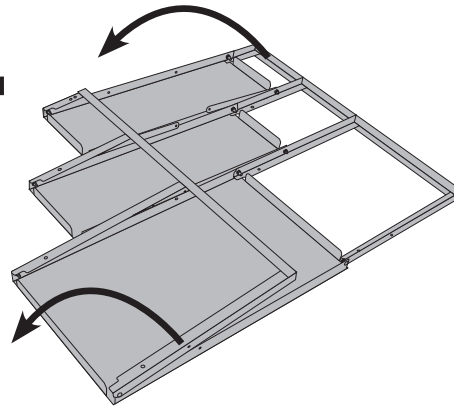
Pour soumettre une réclamation au titre de la garantie, veuillez envoyer votre nom, votre adresse postale, votre reçu original de vente au détail et un résumé du défaut allégué à service@quickproducts1.com

Instructions D'installation

Lisez toutes les informations incluses à la page 1 avant de commencer l'installation.

1. Placez l'ensemble d'escalier de haut en bas sur une surface plane et lisse.
2. Faites lentement pivoter les deux jambes en position verticale, en évitant les points de pincement. Maintenir le soutien de l'assemblée dans cette position, il ne restera pas debout tout seul. (Fig. 1)

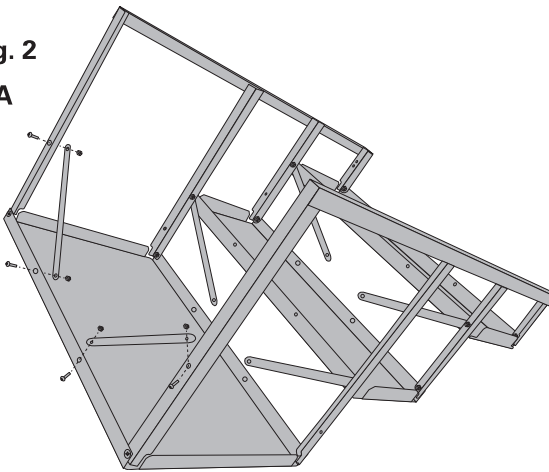
Fig. 1



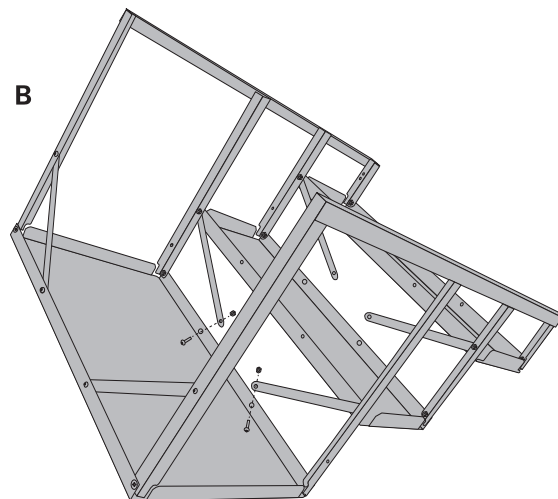
3. Attach the two loose support braces to the backside of the top step using a bolt and lock nut. This will support the stair assembly. (Fig. 2)
4. Next, rotate and attach the remaining four braces at the back of each step
5. Flip the stair assembly over so it is sitting right-side up.

Fig. 2

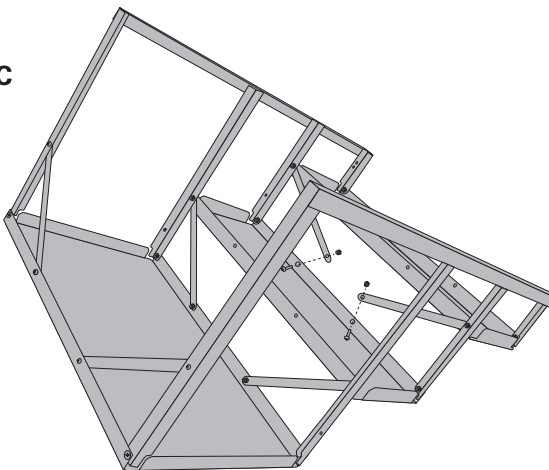
A



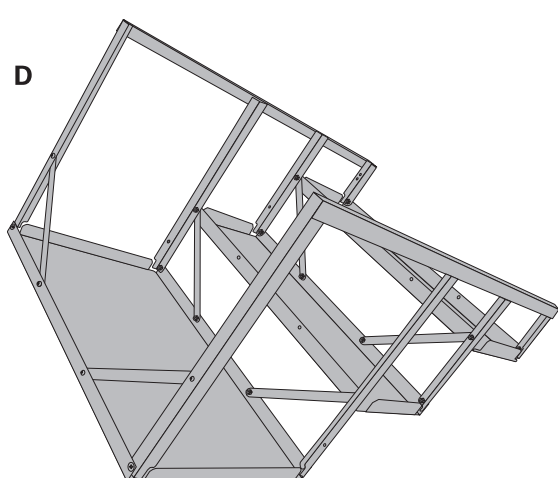
B



C



D



6. Décidez de quel côté de la marche la main courante sera fixée. Utilisez les vis restantes et les écrous hexagonaux pour fixer la barre à main en place. (Fig. 3)
7. Serrez toutes les vis et écrous avant utilisation.

Fig. 3

