

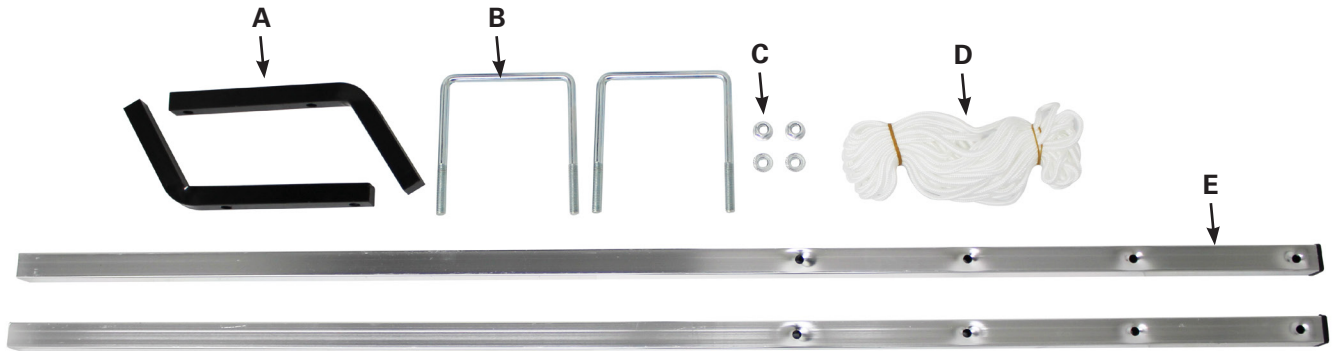
# RV Bumper-Mounted Clothesline Installation/Operating Instructions

QP-CL-100

**Specification:**

- Maximum Weight Capacity:  
30 lbs

Ref.	Description	Qty.
A	3/4" Mounting Posts	2
B	U Bolts	2
C	Flange Nuts	4
D	35' Clothes Line	1
E	4' Aluminum Posts With Caps	2
-	Installation/Operating Instruction	1



**Read, Follow, and Save These Instructions.**

**Warnings:**

The clothesline weight capacity is 30 lbs. Do not overload. If any flexing of the posts is noticed, remove weight from the clothesline and reapply a lighter load. Damages inflicted by overloading are not covered under the Quick Products™ Warranty.

**Tools Needed:**

- 9/16" or 14mm Socket wrench

**Warranty**

Quick Products™ RV Bumper-Mounted Clothesline are warranted for consumer use for 1 year after the date of retail purchase. Warranty includes parts only. Warranty is valid only in the USA.

Quick Products™ RV Bumper-Mounted Clothesline are warranted to the original retail purchaser to be free from defects in material and workmanship, ordinary wear and tear expected. This warranty shall not apply to any defects caused by: (I) overloading, (II) physical abuse of goods or any acts of vandalism by any person, (III) improper installation or use contrary to the instructions, (IV) commercial use. The sole remedy under this warranty is at the discretion of manufacturer: the replacement of the same or similar product, or the refund of the original purchase price. Quick Products™ is not responsible for any consequential or incidental damages. Any and all freight charges to handle warranty claims are the responsibility of the consumer. Quick Products™ is not responsible for any labor charges that may be incurred.

To submit a warranty claim please send your name, mailing address, original retail sales receipt, and summary of alleged defect to [service@quickproducts1.com](mailto:service@quickproducts1.com).

## Installation Instructions

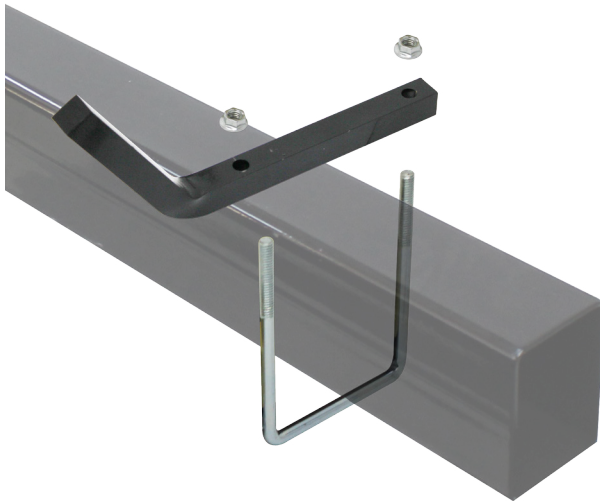
**Read all information included on page 1 before beginning operation or installation.**

1. Place angled mounting posts on top of your square 4" RV bumper at desired clothes line width with the angle pointing up and away from the RV.
2. Secure mounting posts in place with the U-Bolts, placing them around the bumper and up through the holes in the mounting. Secure with flange nuts.
3. Locate the open end of each 4' pole and slide it over the mounting post, keeping the holes parallel to the RV bumper.
4. Locate one end of the 35' clothesline and tie a knot close to the end. Take the unknotted end and weave it through the 4' poles as shown (Figure 3). Place a knot at the end of the line to secure. Excess rope may be trimmed if desired. Your RV Bumper Mounted Clothes Line is now ready for use.

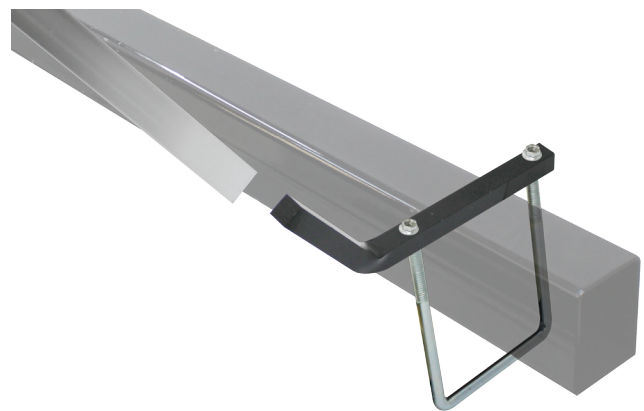
## Storage

1. During travel, remove the 4' poles from the mounting posts.
2. Roll one post until it reaches the other to wrap the clothesline neatly.
3. Mounting posts may remain attached to the bumper during travel.

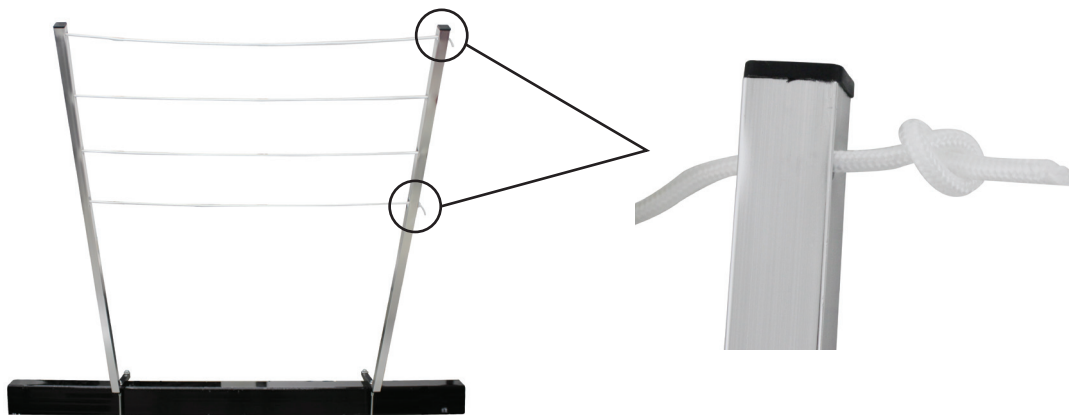
**Figure 1**



**Figure 2**



**Figure 3**



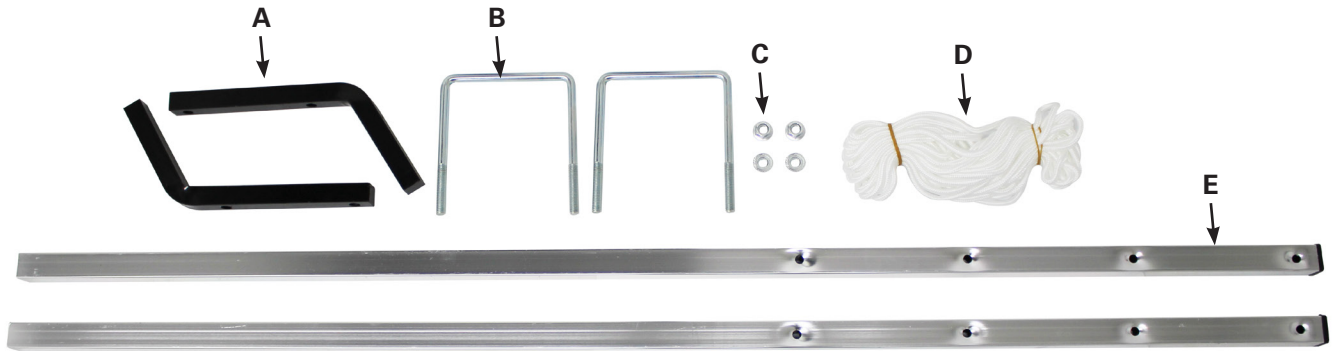
# RV Bumper-Mounted Clothesline Installation/Mode d'emploi

QP-CL-100

**Spécification:**

- Capacité de poids maximale:  
30 lb (13,60 kg)

Ref.	Description	Qty.
A	3/4" (1.9cm) Messages de montage	2
B	U Boulons	2
C	Écrous à bride	4
D	35' (10.7m) Clothes Line	1
E	4' (1.2m) Aluminium Messages Avec Caps	2
-	Instruction d'installation/exploitation	1



**Lire, suivre, et conserver ces instructions.**

**⚠ Avertissements:**

La capacité de poids de corde à linge est de 30 lbs. Ne pas surcharger. Si un fléchissement des messages est remarqué, enlever le poids de la corde à linge et réappliquer une charge plus légère. Les dommages infligés par une surcharge ne sont pas couverts par la garantie Quick Products™.

**Outils nécessaires:**

- 9/16" or 14mm Socket wrench

**Garantie**

Quick Products™ RV Bumper-Mounted Clothesline sont garantis pour une utilisation à la consommation pendant 1 an après la date d'achat. La garantie comprend les pièces seulement. La garantie est valable uniquement aux Etats-Unis.

Quick Products™ RV Bumper-Mounted Clothesline sont garantis à l'acheteur initial d'être exempt de défauts de matériaux et de fabrication, l'usure normale attendue. Cette garantie ne concerne pas les défauts causés par: (I) la surcharge, (II) la violence physique des marchandises ou de tout acte de vandalisme par toute personne, (III) une installation incorrecte ou contraire aux instructions, (IV) l'utilisation commerciale. Le seul recours en vertu de cette garantie est à la discrétion du fabricant: le remplacement de la même ou un produit similaire, ou le remboursement du prix d'achat initial. Quick Products™ est pas responsable des dommages indirects ou accessoires. Tous les frais de transport pour gérer les demandes de garantie sont à la charge du consommateur. Quick Products™ est pas responsable des frais de main-d'œuvre qui peuvent être engagés.

Pour soumettre une demande de garantie s'il vous plaît envoyer votre nom, votre adresse postale, original reçu de vente au détail, et un résumé des allégations défaut service@quickproducts1.com.

## Instructions d'installation

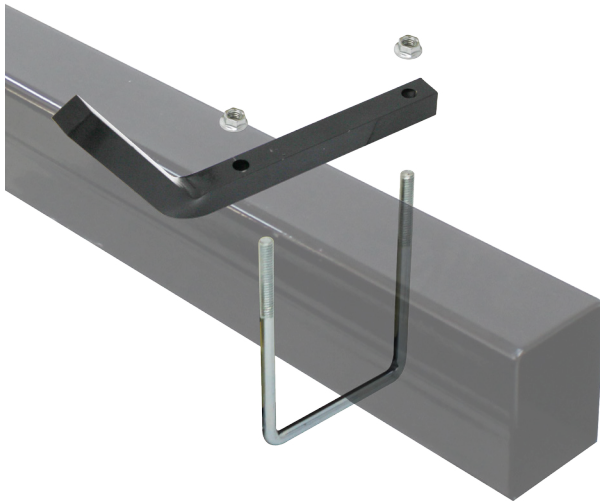
*Lire tous les renseignements figurant à la page 1 avant l'opération ou de l'installation à partir.*

1. Placez angle postes de montage sur le dessus de votre carré de 4" (10.16cm) RV pare-chocs souhaitée largeur de la ligne de vêtements avec l'angle pointant vers le haut et loin de la RV.
2. Fixez les postes de montage en place avec le U-Boulons, en les plaçant dans le pare-chocs et à travers les trous dans le montage. Fixer avec écrous à bride.
3. Repérez l'extrémité ouverte de chaque 4' (1.22m) pole et glisser sur le poteau de montage, en gardant les trous parallèles à la RV pare-chocs.
4. Recherchez une extrémité de la «corde à linge 35' (14m) et faites un noeud proche de la fin. Prenez l'extrémité dénouée et tissent à travers les pôles de la 4' (1.22m), comme illustré (Figure 3). Placez un noeud à la fin de la ligne pour sécuriser. corde en excès peut être coupé si désiré. Votre RV Bumper Vêtements Mounted Line est maintenant prêt à être utilisé.

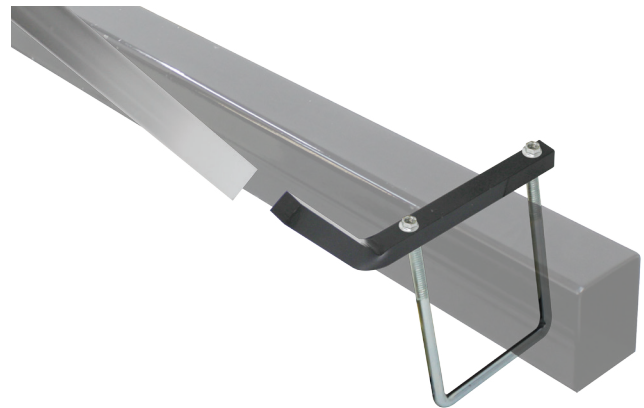
## Stockage

1. Au cours de Voyage, enlever les poteaux du 4' des postes de montage.
2. Lancez un poste jusqu'à ce qu'il atteigne l'autre pour envelopper la corde à linge soigneusement.
3. postes de montage peuvent rester attachées au pare-chocs au cours de Voyage.

**Figure 1**



**Figure 2**



**Figure 3**

